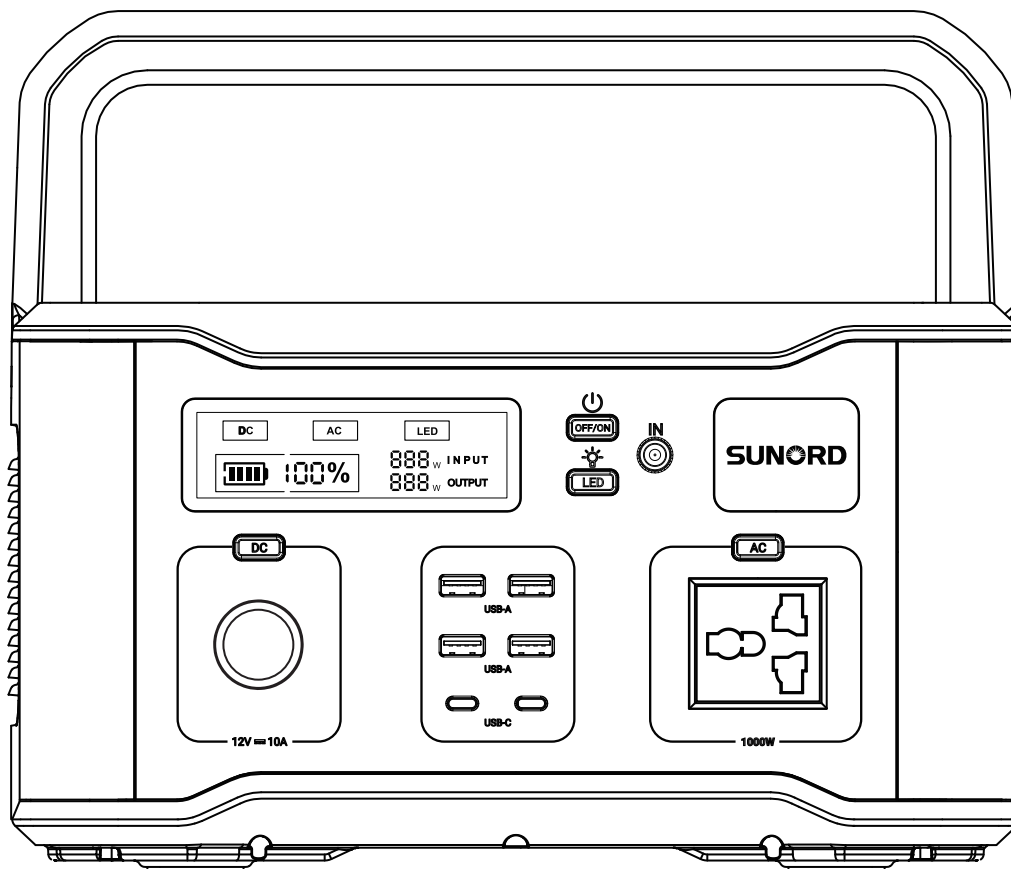


# SUNORD

## SUNORD NL1000



联系我们：  
[www.sunord.com.cn](http://www.sunord.com.cn)

广州极光新能源技术有限公司

# NL1000的使用、保养和安全指南

## 恭喜您!

恭喜您成为广州北极光新能源技术有限公司用户!这本简短的手册将给您带来帮助。请花一点时间阅读手册,并按照手册上的说明使用本产品。只需通读一次您就能完全掌握如何使用本产品!

## 注意

注意:要打开或关闭NL1000,您需要按住 ON/OFF 电源键。要启用交流输出电源插孔,您需要在NL1000开启状态下按住 AC ON/OFF 电源键,这个设计的目的是为了节省电池电量,这样就可以保存NL1000的电量以备不时之需。了解使用NL1000请跟随本手册逐一了解各个端口、按键、显示屏幕的用途解析。(在您进一步阅读与操作之前,请先将产品的电量充至 100%)

## 提示注意词汇表

本产品使用以下词条对因操作不当可能带来的潜在危险加以分级说明。

### 注意

如果不遵循说明进行操作,可能会导致财产损失和轻微伤害。

### 小心

如果不遵循说明进行操作,可能会导致财产损失严重伤害。

### 警告

如果不遵循说明进行操作,可能会导致财产损失、重大事故和严重伤害。

## 警告

通过阅读整个用户手册,熟悉产品的功能后再进行操作。如果没有正确操作本产品可能会对自身或他人造成严重伤害,或者导致产品损坏和财产损失,广州北极光新能源技术有限公司不承担任何法律责任。切勿使用非广州北极光新能源技术有限公司提供或建议的部件,必须严格遵守广州北极光新能源技术有限公司指引安装和使用产品,否则无法获得广州北极光提供的售后服务。本指引文档包含安全、操作和维护等规范说明。在进行组装和使用之前务必仔细阅读用户手册。

## 产品免责声明

- 在法规允许的最大范围内,本手册所描述的产品均“按照现状”提供,可能存在瑕疵、错误或故障,本公司不提供任何形式的明示或默示保证,包括但不限于适销性、质量满意度、适合特定目的、不侵犯第三方权利等保证;亦不对适用本手册或使用本公司产品导致的任何特殊、附带、偶然或间接的损害进行赔偿,包括但不限于商业利润损失、数据或文档丢失产生的损失担责。
- 若您将产品私自拆卸,您需自担由此产生导致产品意外损坏的风险,本公司可适当的提供相关技术支持帮助。
- 使用本产品时,请您严格遵循所在地区适用的相关法规。若本产品被用于侵犯第三方权利或其他不正当用途,本公司概不承担任何责任。

## ⚠警告

不正确地使用,可能会导致火灾、物品或人身伤害。务必参照如下安全指引使用产品。

# 产品安全使用指引

1. 严禁使产品接触任何液体,请勿将产品浸入水中或将其弄湿。切勿在雨中或者潮湿的环境中使用机器,否则引发电池自燃,甚至可能引发爆炸。
2. 严禁使用非官方提供的部件。如需更换,请联系产品供应商购买。因使用非广州北极光官方提供的产品部件而引发的产品事故、故障,广州北极光概不负责。
3. 在将机器其它模块安装或者拔出于机器之前,请保持机器的电源关闭。请勿在机器电源打开的状态下拔插其它模块,否则可能损坏电源接口。
4. 温度过高(高于60°C),可能会引起电池着火,甚至爆炸。温度过低(低于-20°C),产品性能将会严重降低可能会出现不能满足正常使用要求。恢复常温后可以正常使用。
5. 禁止在强静电或者磁场环境中使用机器,可能出现工作不正常的情况。否则,机器的一些保护功能可能失灵,从而导致机器发生严重故障。
6. 禁止以任何方式拆解或用尖利物体刺破产品。否则,将会引起产品故障着火甚至爆炸。
7. 机器遭遇强烈的摔落或受外力撞击,不得再次使用。
8. 如果在产品使用过程中意外坠入水中,将其置于安全的开阔区域,这时应远离产品直至产品完全晾干。晾干的产品不得再次使用,应该按照本文的废弃方法妥善进行处理。若产品发生起火,推荐按以下顺序使用灭火器材:水或水雾、沙、灭火毯、干粉灭火剂、二氧化碳灭火器。
9. 请勿将机器放置于微波炉或压力锅中。
10. 禁止用导线或其它金属物体器件致使产品短路,禁止未经许可的拆卸检测。
11. 请勿撞击机器。请勿在机器上放置重物。
12. 如果机器接口有污物,使用干布擦干净。否则会造成接触不良,从而引起能量损耗或无法充电,正常运作。
13. 产品需存放于干燥通风处。
14. 在潮湿环境下(海边水边等环境)建议配备防潮袋一起使用,避免浸水泡水,若发现产品内部进水,不得再次使用/开机,触碰产品前请做好防触电措施,请立即静置在安全防水开阔区域,并立即联系广州北极光客服进行处理。
15. 本产品不建议用于人身安全相关的医疗急救设备供电,包括但不限于医用级呼吸机(hospital version CPAP: Continuous Positive Airway Pressure),人工肺(ECMO, Extracorporeal Membrane Oxygenation)等,另外家用呼吸机(home version CPAP)用于家庭环境,可正常使用,一般无需持续的专业监控,请遵循医嘱,并向其制造商咨询使用相关设备的限制条件,若用于一般医疗设备,请务必留意电量状况确保电量不要耗尽。
16. 电源产品在使用时候会不可避免地产生电磁场,这些电磁场可能会影响植入式医疗设备或个人医用设备的正常工作,如起搏器、植入耳蜗、助听器、除颤器等。若使用了这些医用设备,请向其制造商咨询使用相关设备的限制条件,以确保本产品在工作时与植入的医疗设备(如起搏器、植入耳蜗、助听器、除颤器等)保持足够的安全距离。
17. 电源在常规模式接冰箱负载,因冰箱的功率波动属性可能会导致电源自动关机,不建议对于储存药品、疫苗或其他高价值物品的冰箱长期使用。

## 产品充电

1. 机器必须使用广州北极光新能源技术有限公司官方指定的电源适配器进行充电。对于使用非指定的电源适配器进行充电所造成的一切后果,广州北极光将不予负责。
2. 充电时请将机器放置在水泥等周围无易燃、可燃物的地面。产品充电时请在场看管,以防止意外发生。
3. 持续满载放电后,产品电池如果处于高温状态,请等待机器降至室温后再进行充电。请勿使用其他未经广州北极光考究认可的电源适配器与光伏组件线束充电。这样做会导致您的保修条款失效。若用户未遵循本手册中的指示操作,造成的任何伤害或损失,广州北极光将不承担任何法律责任。

## 产品运输与存储

1. 请将机器存放在儿童接触不到的地方。如果儿童不小心吞咽零部件,应立即寻求医疗救助。
2. 如果使用结束后机器提示严重低电量,请充电后再存放。否则长时间存放可能导致产品内部的电池造成损坏。若机器电池电量严重不足且闲置时间过长,则电池将进入深度睡眠模式,若需要将电池从深度睡眠中唤醒,需对机器充电。
3. 禁止将机器靠近热源,比如:热天的车内、火源或加热炉。
4. 存放机器的环境应保持干燥。请勿将机器置于水中或者可能会漏水的地方。
5. 禁止机器与眼镜、手表、金属项链、发夹或者其他金属物体一起贮存或运输。
6. 若需要使用快递、物流寄运机器,请先将电池放电至 30% 以下电量。

## 产品电池废弃

1. 务必将机器电池彻底放完电后,才将机器电池置于指定的电池回收箱中。电池是危险化学品,严禁废置于普通垃圾箱。相关细节,请遵循当地电池回收和弃置的法律法规。
2. 过放后电池无法启动,请按废弃处理。

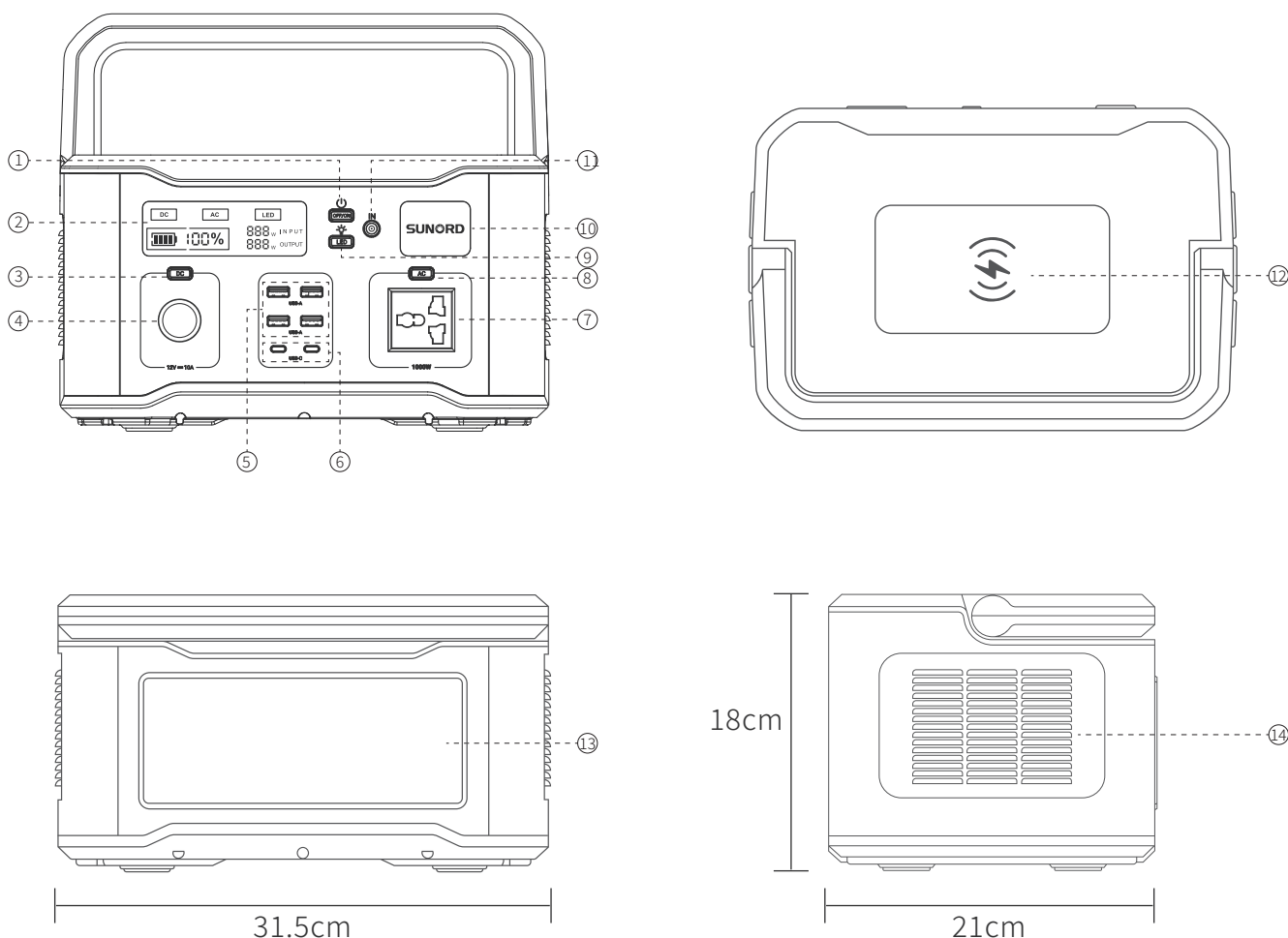
## 产品保养

1. 电池的使用/存储环境温度为 $-20^{\circ}\text{C}$ 至 $60^{\circ}\text{C}$ ,最佳使用/存储环境温度为 $20^{\circ}\text{C}$ 至 $30^{\circ}\text{C}$ 。
2. 若长期闲置机器,将会对其性能造成影响。
3. 请每隔 3 个月为产品充放电一次,即先将电池放电至约 30%,然后充电至 85%左右。这样可以保持电池活性。

## 登机或其他注意事项

本产品无法携带登机。某些特定场所禁止携带进入应当予以遵守服从。

# NL1000的接口功能说明



## 1.总开关按键

长按电源键打开和关闭设备。当设备运行时显示屏亮起,通过短按电源键休眠,显示屏关闭,当设备感应到拔插设备及其他按键等操作时,显示屏将自动亮起,否则默认闲置。闲置3分钟后机器的屏幕将熄屏(变暗),但电池仍在运行;默认闲置状态超过20分钟后,机器将自动关闭。

## 2.液晶显示屏

显示设备的实时电量,实时充放电功率数值,DC供电口开启显示,AC供电口开启显示,LED灯开启显示。

## 3.DC输出开关键

开启和关闭DC直流车充输出口。

## 4.DC输出口

最大支持10A的电流输出,可以给一般的车载电器使用。

## 5.USB-A输出口

给各种设备充电,例如智能手机、平板、GoPro、扬声器或其他一切通过USB-A端口充电的设备。当USB-A端口插入充电线正在使用时,输出功耗会实时在数显屏显示。

## 6.USB-C输出口

USB-C可以给笔记本电脑、安卓手机以及其他任何Type-C端口的设备在内的设备充电,当Type-C端口正在使用时,输出功耗会实时在数显屏显示。

## 7.AC交流输出插座

给电压要求为220V的设备充电,例如笔记本电脑、电视、迷你冰箱、真空吸尘器等。NL1000内部的1000W逆变器让您可以使用1200W功率以内的负载电器。(不支持所有超额功率的电器长时间使用,需要测试确认是否能用,以免影响你的工作生活)

## 8.AC交流输出开关键

开启和关闭交流电输出。当开启设备的交流电源时,输出功耗会实时在数显屏显示。不需要交流电源输出时,请按交流电源键关闭交流电源,并务必将电源线从交流端口拔出。电量小于9%时,交流输出默认关闭,需进行充电后方可继续使用。

## 9.LED照明灯开关键

使用LED灯分为三档,柔光,强光,和SOS救援信号闪光。轻按一下,打开柔光;再按一下,打开强光;再按一下,打开SOS救援信号闪光;再按一下关闭LED灯,长按可直接关闭LED灯。

## 10.LOGO商标贴

品牌厂商商标信息亚克力铭牌。

## 11.充电输入口

外置电源适配器充电,光伏板组件充电,车充充电端口,插座规格:79\*0.9mm。

## 12.无线充电

开机状态,支持无线充电的手机放置此区域自动开始充电,输出功耗会实时检测在数显屏显示。

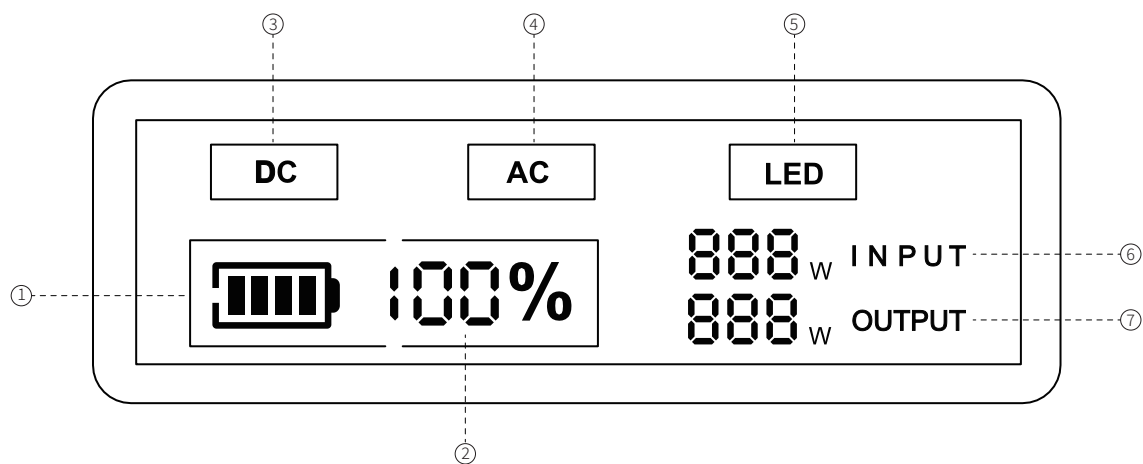
## 13.LED照明灯

LED照明灯珠,19cm\*8cm大面积。

## 14.通风散热孔(左右)

左右两边设有散热孔可加快设备散热,使用时注意避免散热孔被阻挡。

# 显示屏界面



## 1. 电量标识

显示剩余电量图标, 充电时电量图标会往右循环增长。如果剩余电量等于0%, 电量图标最左格会闪烁表示低电量告警, 不属于机器异常, 进行充电即可解决。

## 2. 电量百分比

显示剩余电量百分比, 如果剩余电量等于0%, 请立即充电。

## 3. DC标识

DC图标亮起时, 表示正在启用12V直流输出。

## 4. AC标识

AC图标亮起时, 表示正在启用220V交流电输出。

## 5. LED标识

LED照明灯开启后, 数显屏上此图标常亮显示。

## 6. INPUT输入标识

以瓦特 (W) 为单位实时显示充电输入功率大小。

## 7. OUTPUT输出标识

以瓦特 (W) 为单位实时显示总计输出功率大小, 超出额定功率运行显示屏会提示E05, 并且蜂鸣器报警直至过温保护关机。

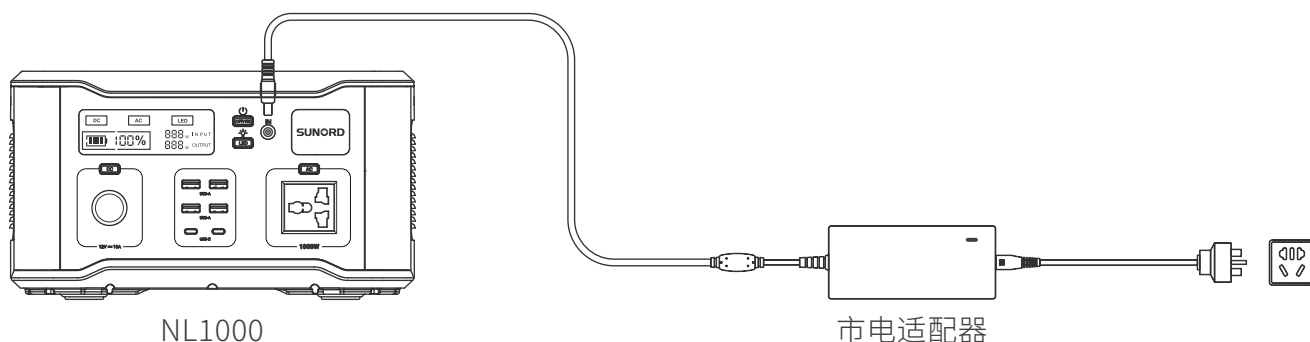
# 技术参数

型号	NL1000	
输出参数		
AC输出	额定电压	110V或220V (可选)
	额定功率	1000W
	峰值功率	1200W
	频率	50Hz
DC输出	输出电压	12V
	输出电流	10A
USB-A输出*4个	输出协议	苹果:2.4A、三星:5V-2A、QC3.0:3.6V-15.4V、DCP:1.5A、QC2.0:9V-12V-20V、三星AFC:9V-12V、华为FCP:9V-12V-18.0W、华为SCP3.4-12.0V-20.0W、MTK-PE+2.0
	最大功率	30W*4个
USB-C输出*2个	输出协议	苹果:2.4A、三星:5V2A、QC3.0:3.6V-15.8V、DCP:1.5A、QC2.0:9V-12V-20V、三星AFC:9V-12V、QC4+、华为-FCP:9W-12V24.0W、华为-SCP:3.3-12.0V40.0W、PD3.0、PPS63W、HTK-PE+2.0、DP2.0
	最大功率	100W*2个
无线充电	充电协议	Qi 1.2.4
	输出功率	15W
LED照明灯		3W
充电参数		
输入电压		16V-25V
输入功率		120W-150W
电池参数		
电源容量		1066WH
额定电压		单颗电芯3.7V
电池类型		A品三元锂电池
基本参数		
工作湿度		相对湿度5%-94%
工作温度		-20°C~+50°C
净尺寸		31.5*21*18cm
包装尺寸		41*31.5*30.5cm
净重		7.5kg
带配件防潮包重量		9.3kg
含包装重量		10kg



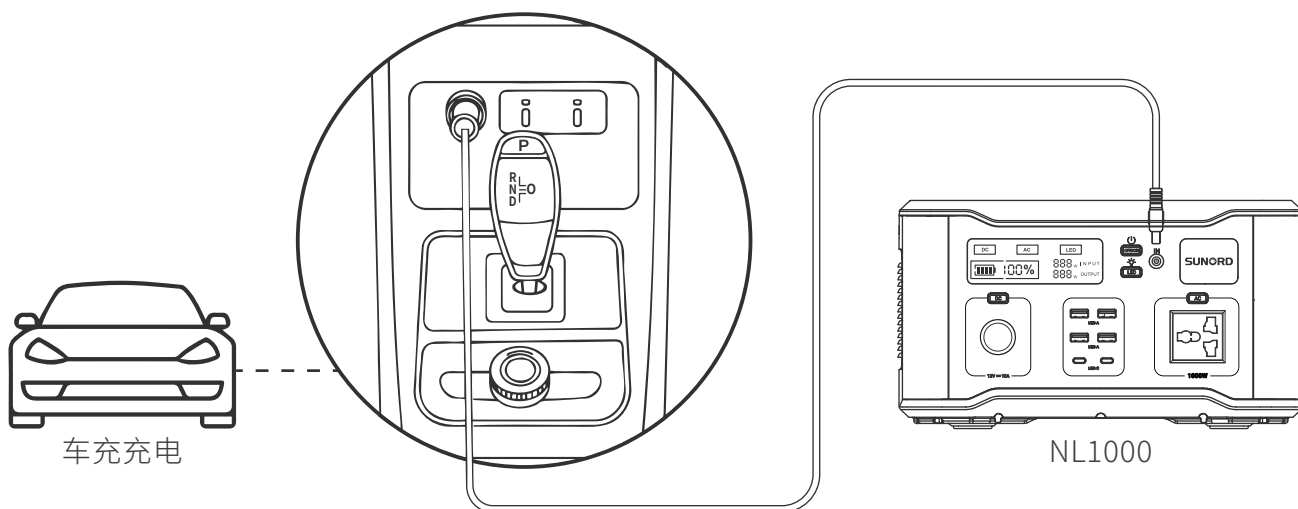
## 220V市电充电连接示意

电源适配器最大支持144W充电, 0%-80%需约7.5小时, 0%-100%需约9小时。



## 车载充电连接示意

车载充电最大支持90W, 充电0%-100%所需时间 $\leq$ 11小时



## 如何使用光伏组件为设备充电

如需详细了解光伏板使用方式, 请参阅光伏板的说明书。本手册重点示意1块或2块太阳能板的连接方式。

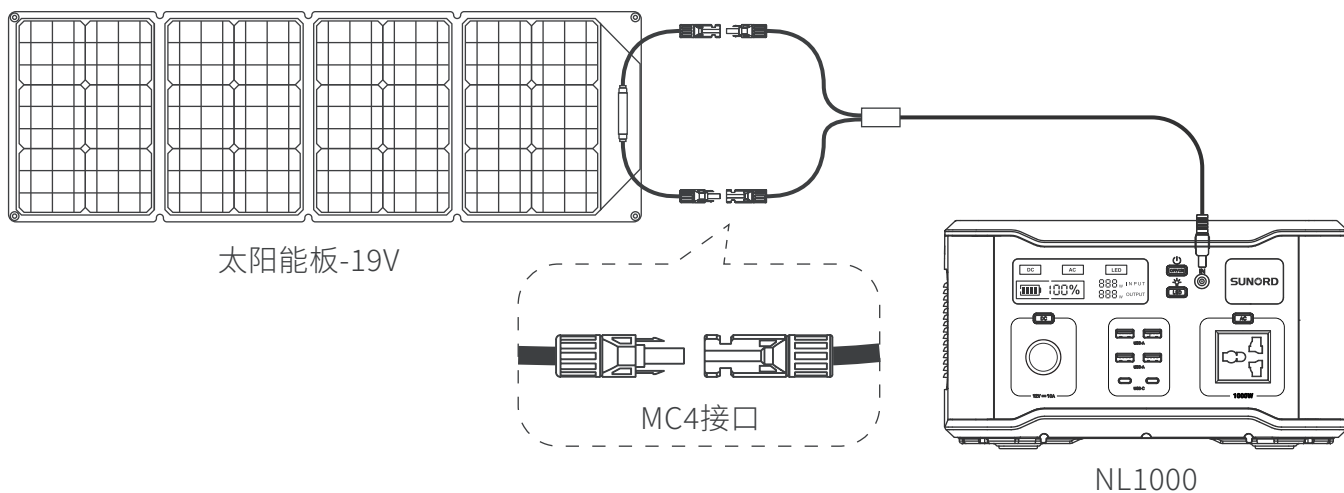
### 注意

NL1000可接受10-25V的直流电输入, 当充电输入超过25V时, 机器将触发过压保护, 电压过高可能会对产品造成损坏, 用户应遵循这些说明。如果超过规定的连接数量或不按照规范进行充电连接, 本公司不承担因此损坏的机器在保修期内的免费维修服务。

## 太阳能板充电方案 (推荐)

### 方式一:

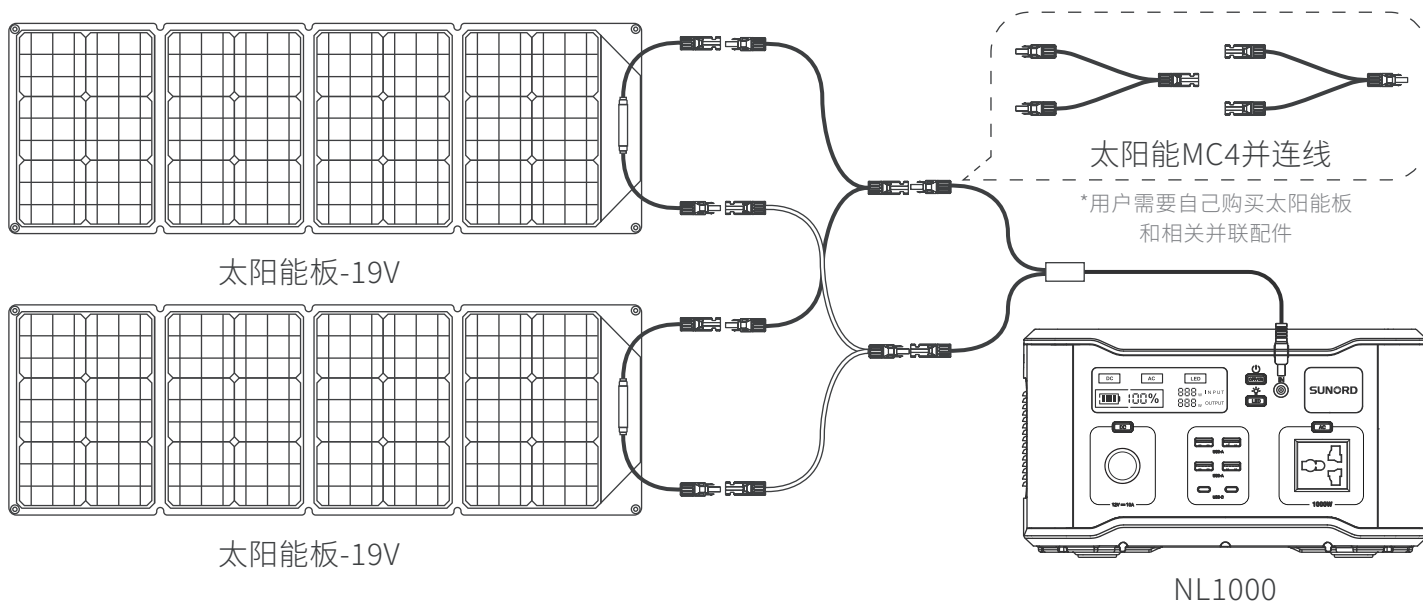
将1块(不支持多块串联)太阳能板通过MC4接口连接MC4转DC7909的连接线, 将DC7909接头接入设备上的充电端口即可进行充电。



\*太阳能充电线 (MC4转DC7909转接线) 需另购

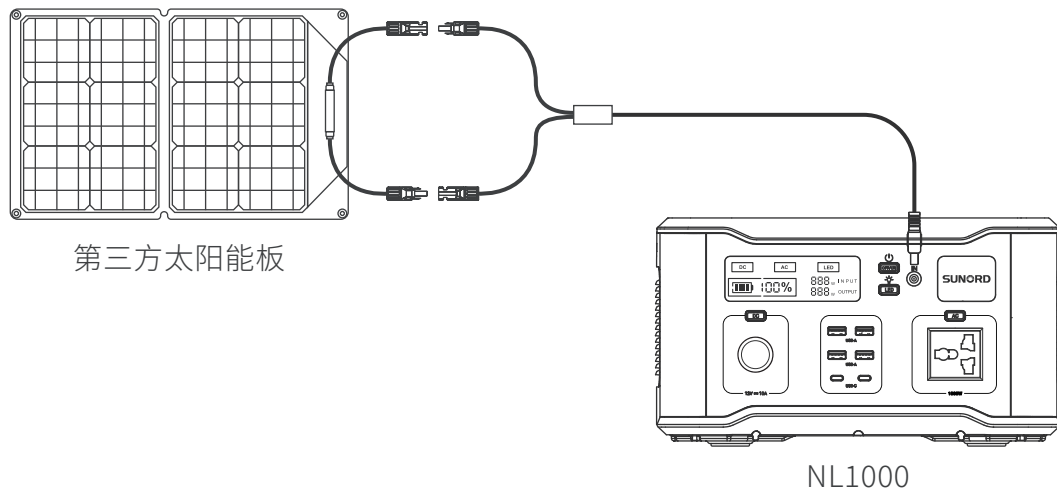
### 方式二:

将两组太阳能板用并联线连接, 然后连接我们的MC4转DC7909的连接线, 再将太阳能充电线的DC7909接头接入机器上的充电端口即可进行充电。最多两组太阳能板并联。

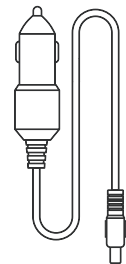
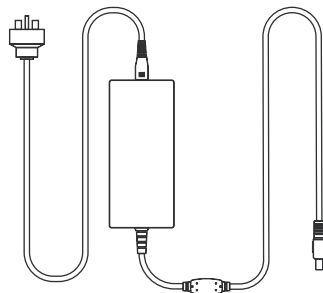
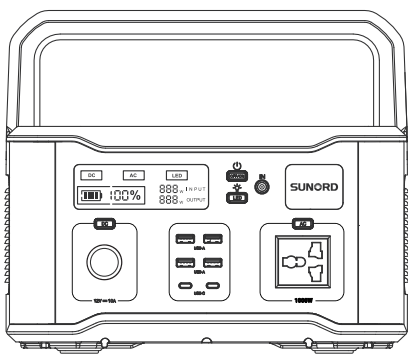


## 第三方太阳能板的使用(DIY方案)

用户可以使用自己渠道购买的带MC4接口标准的通用光伏板对NL1000供电,电压和电流符合机器要求(10-25V12A Max)太阳能板都可以通过MC4转DC7909的太阳能充电线给机器供电。请参考下图。请注意正负极的连接的顺序,接错会让设备有损坏的风险。在保修期内由于第三方太阳能板质量问题或者操作不当造成的设备故障损坏机器,本公司不承担在保修期内的免费维修。



## 包装内容



# 常见问题

常见问题解答

## 如果为NL1000保养清洁？

NL1000用途广泛,因此很可能需要不定时进行简单清洁。请使用干燥的非磨砂布擦拭。如果您还想擦拭得更干净,我们推荐您使用手机和电脑屏幕专用的清洁剂。请勿让电能产品接触大量的水!

## 如何妥善存放NL1000？

请将NL1000存放在干燥的地方,避免直接接触到水。请关闭设备的ON/OFF总开关键后在建议的存放温度范围内存放。为了延长电池寿命,请每隔3个月为机器充放电一次,即先将电池放电至30%,然后充电至85%。

## 如何安全地使用NL1000？

请在建议的产品使用及存放温度范围内使用NL1000。在建议的使用及存放温度操作范围之外使用机器,可能导致机器超出其安全和有效工作界限。机器没有防水功能,请勿将机器浸入水中。这样做会导致您的保修条款失效。持续使用1000W加热电器半小时以上会出现过温保护属于正常现象,请等待大约1小时后再使用或进行充电。

## 是否可以边充电边使用？

可以,充电状态下仍可进行电能输出。

## 是否可以拓展电池容量？

不可以。NL1000电池容量无法进行升级拓展,请勿拆开机器进行改装,会导致危险因素的产生。

## 故障代码以及解决方式

- 1.E01充电口过压:换原装充电器进行充电。
- 2.E02电池欠压:尽快为设备进行充电。
- 3.E03过温:等待散热风扇为内部器件冷却至常温后,方可继续使用电源。
- 4.E05过载:移除输出端口连接的负载电器设备,电源方可继续正常使用。

联系我们:

[www.sunord.com.cn](http://www.sunord.com.cn)

广州北极光新能源技术有限公司